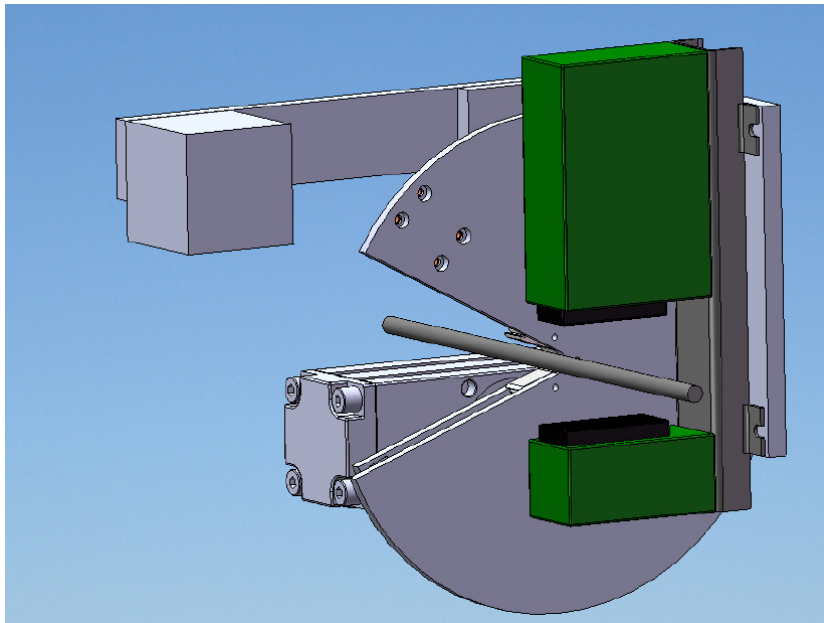


GWC10 / Laserbaserad trådmätning & feldetektering (dragskiva)



- **Trådmätning**

1 – 10 mm, Mitutoyo LSM-501S, displayenhet LSM-6200.

 - Slaglängd (vinkel): 190 grader.
 - Upplösning (mätning): 1,0 um.
 - Repeterbarhet: ±2,0 um (dynamisk).
 - Varvtid (slag): 5 sek..
- **Feldetektering**

Metod autokorrelation.

 - Min felhöjd (triangelform): 25,0 um (brus 0,25 mm).
 - Min felbredd (vinkel): 1 grad.
 - Max brus (okorrelerat): 10 x min felhöjd.
- **Datorsystem**

Enligt kundkrav (standard eller industrianpassat).

 - PC-dator + 19" skärm HP (standard).
 - Operativsystem: Windows XP.
- **Programvara:**

DGM100T, Kundanpassat trådmätprogram för:

 - 1 st. mätpunkt (diameter och klassning).
 - Mätstatistik, SPC-styrning och protokoll.
 - Korrelationsvisning / larmutgång.
- **Optioner**

Dataöverföring (RS232) till Q-STAT
- **Laddning/Körning**

Manuellt, inklusive extern instyrning.
- **Pulsgivare**

Externt montage bana eller inbyggd fixtur.
- **Montage**

BxHxL (300x900x1300 mm) exklusive hyllplan.

 - Matning: 230VAC, 6A.
 - Vikt: 150 kg.
 - Luft: (linsskydd) 6 bar (ren utan olja).